

Installatiehandleiding MEED



Inleiding

De MEED is ontworpen om energie te besparen door warmte uit wegstromend douchewater terug te winnen en te gebruiken voor het opwarmen van koud water. Deze handleiding helpt u stap voor stap bij de installatie van de MEED.



Installatie dient te geschieden door een bekwaam installatiebedrijf. De installatie dient uitgevoerd te worden aan de hand van deze montagehandleiding.

Bij onjuiste montage vervalt de garantie!

Neem ten allen tijden de geldende richtlijnen in acht

<https://www.infodwi.nl/waterwerkbladen>

De MEED is voorzien van Kiwa Keur, K106861/01 en is opgenomen in het BCRG register conform de NTA8800 Beng eisen.

Benodigheden:

- MEED bestaande uit frame en cassette.
- Installatiegereedschap
- Waterpas
- Kit
- Afvoerleidingen (PVC, geschikt voor 40mm of 50mm, afhankelijk van uw situatie)
- Installatiehandleiding en technische documentatie (meegeleverd)

Stap 1: Controleer de inhoud van de verpakking

1. Open de verpakking en controleer of alle onderdelen aanwezig zijn:

- MEED frame en cassette
- Installatiehandleiding
- Technische documentatie

2. Controleer op beschadigingen. Neem bij afwijkingen contact op met de leverancier.

Stap 2: Voorbereiding van de installatieplek

- Zorg dat de plek toegankelijk is voor onderhoud.
 - Controleer of de ondergrond stabiel en waterpas is.
 - Zorg voor een aansluiting op de koud waterleiding en afvoerleiding.
 - Zie bijlage 296427 – Aansluitpunten.pdf voor de posities van de aansluitingen.
-

Stap 3: Installatie van het frame

1. Plaatsen van de unit

- Plaats het frame op de grond en zorg dat deze waterpas staat.
- Bevestig de unit stevig aan de muur.
- Zorg dat het frame waterpas staat en niet onder spanning is gemonteerd.



2. Aansluiten op de afvoer

- Sluit de sifon van het frame aan op de afvoerleiding.
- Zorg ervoor dat alle verbindingen waterdicht zijn.



3. Plaats de aanzuigleiding

- Breng de witte aanzuigleiding door de RVS buis het Frame in. Houd er rekening mee dat de aanzuigslang 50 cm over-lengte moet hebben binnen en onder het Frame om deze aan te kunnen sluiten op de pomp en de douchebak.
- Plaats de rubberen afdichting in de RVS buis.

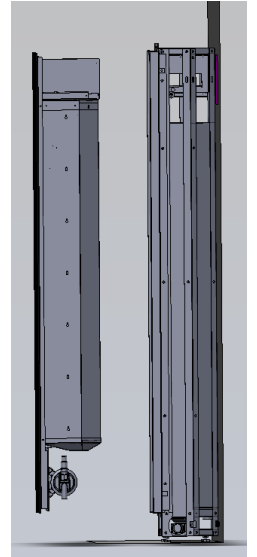


Stap 4: plaatsen cassette

1. Positioneren cassette

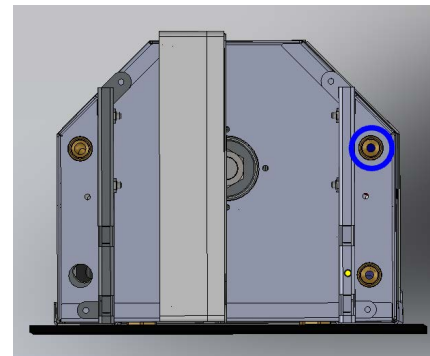
- Positioneer de cassette voor het Frame.

Er is rekening gehouden met de lengte van de slangen en kabels om deze goed te kunnen aansluiten. **LET OP** zet de cassette nooit op het glas neer. Dit kan de cassette beschadigen.



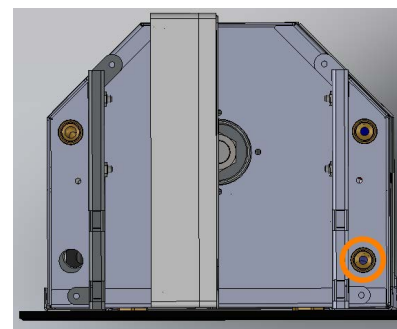
2. Aansluiten op de koud waterleiding.

- Sluit de koud waterleiding aan op de MEED. Dit is de aansluiting rechts bovenop de cassette aangegeven met **BLAUW**



3. Aansluiten MEED naar boiler

- Sluit de voorverwarmd waterleiding aan op de MEED. Dit is de aansluiting rechts bovenop de cassette aangegeven met **ORANJE**



4. aansluiten boiler naar MEED

- Sluit de uitgaande warme leiding aan op de leiding naar de externe tappunten. Dit is de aansluiting links bovenop de cassette aangegeven met **ROOD**



5. Aansluiten pomp.

- Sluit de pomp aan op de witte aanzuigleiding. Deze wordt vastgezet met een slangklem.

6. Sluit de aarderrail aan.

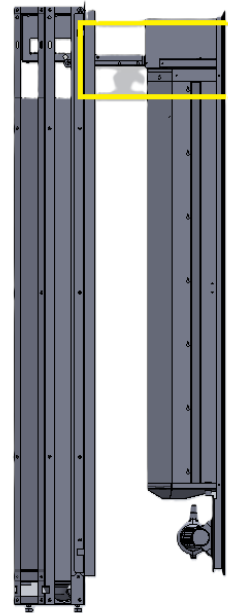
- Sluit de aardedraad aan op de aarderrail. Deze is aan de rechterzijde van het frame gemonteerd.

7. Aansluiten stroom.

- Stop de stekker 230V in de wandcontactdoos. **!LET OP!** zorg dat deze spanningsvrij is
- **Optioneel.** Stop de krachtstroomstekker 400V in de wandcontactdoos. **!LET OP!** zorg dat deze spanningsvrij is.
- **Let op** voordat u de cassette volledig in het frame plaatst controleer dat de aansluitingen (KW, WW, Elektra en afvoer) goed aangesloten zijn. Volg NEN 1010

8. Cassette inhangen.

- Hang de cassette op aan de daarvoor bestemde geleiderail.
- Druk voorzichtig de cassette het frame in en zorg dat de leidingen en kabels niet knel komen te zitten tussen de cassette en het frame.
- Til de onderkant van de cassette in het frame en laat deze rustig zakken, druk voorzichtig de bovenkant aan zodat deze in de beveiliging valt.



Stap 5: Bouwkundig afwerken

1. Werk de installatie af met watervast plaatmateriaal.

- houd rekening met de dikte van het afwerk materiaal. (32mm)



Stap 6: Plaats douchebak of goot.

1. Plaats de douchebak of de douchegoot volgens de specificaties van de fabrikant.

2. Zorg voor een goede aansluiting op de aanzuigleiding en van de overstort om lekkages te voorkomen.

3. Controleer of de douchebak of goot stevig is geïnstalleerd, waterpas en of er genoeg afschot is in de douchebak.

Stap 7: Test de installatie.

1. Ontlucht het systeem:

- Open de kraan en laat het water door de MEED stromen totdat alle lucht uit het systeem is verwijderd.

2. Controleer alle aansluitingen op lekkages:

- Laat water door de doucheafvoer stromen.
- Controleer op lekkages bij de aansluitingen van de MEED.

3. Controleer of de MEED correct functioneert:

- Zet spanning op de MEED.
- Controleer of het water warm wordt.
- Controleer of de pomp gaat draaien.
- Controleer of de pomp op de juiste snelheid pompt.

Onderhoud

- Raadpleeg de gebruikershandleiding voor specifieke onderhoudsinstructies.

****Gefeliciteerd!**** U heeft de MEED succesvol geïnstalleerd. Mocht u problemen tegenkomen, neem dan contact op met de klantenservice of raadpleeg de technische handleiding.

085 - 064 78 25

info@meed-solutions.com

www.meed-solutions.com

Certificeringen, registraties,
verklaringen en tekeningen!

